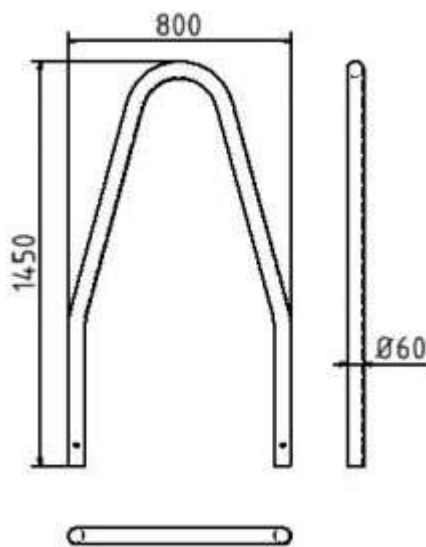


**Artikelnummer:** 463\_00

**Artikel:** Baumschutzbügel Stahlrohr  $\varnothing$  48 x 2,5 mm /  $\varnothing$  60 x 2,5 mm, zum Einbetonieren, Stahlrohr  $\varnothing$  60 x 2,5 mm Gesamtbreite: ca. 800 mm Gesamthöhe: ca. 1450 mm, feuerverzinkt



**Technische Daten:**

Gewicht: 10,00 kg/St

Material: Stahl S235 JR

Oberfläche: Feuerverzinkung nach DIN ISO 1461

**Beschreibung:**

Baumschutzbügel zum Einbetonieren, zum Einbetonieren, Stahlrohr  $\varnothing$  60 x 2,5 mm Gesamtbreite: ca. 800 mm Gesamthöhe: ca. 1450 mm, feuerverzinkt